

ERGO

09 L 2.0

LE NOUVEAU FAUTEUIL
ERGOCONCEPT
MULTI-POSITION
COMPACT, INNOVANT,
LÉGER



GUIDE
D'UTILISATION

Leader Français des solutions de mobilité légères et pliables

PRÉCAUTIONS

Avant toute chose, l'équipe d'ErgoConcept tient à vous remercier pour la confiance que vous nous accordez en achetant le modèle **Ergo 09L 2.0**. Nous avons donné le meilleur de nous-mêmes pour que votre nouveau fauteuil vous apporte une totale satisfaction. Nous vous invitons, si vous le souhaitez, à nous contacter à l'adresse suivante : contact@ergoconcept.net pour nous faire part de toutes remarques positives ou négatives.

Merci de prendre connaissance de l'intégralité du présent guide AVANT TOUTE UTILISATION. ErgoConcept décline toute responsabilité en cas de dommages corporels ou matériel dans le cas où le fauteuil n'a pas été utilisé dans le respect le plus strict du présent guide.

Dans ce guide, les avertissements sont indiqués par des pictogrammes, merci de vous référer aux indications ci-dessous pour appréhender au mieux les points d'attention particulière.



AVERTISSEMENT !

Ce pictogramme signale une situation potentiellement dangereuse qui peut avoir des conséquences corporelles graves pouvant entraîner des blessures ou la mort si elle ne peut pas être évitée.



INTERDICTION !

Ce pictogramme indique une interdiction pouvant impliquer une situation potentiellement dangereuse qui peut avoir des conséquences corporelles pouvant entraîner des blessures si cette interdiction n'est pas respectée.



ATTENTION !

Ce pictogramme signale une situation potentiellement dangereuse qui peut avoir des conséquences corporelles pouvant entraîner des blessures légères ou bénignes si elle ne peut pas être évitée.



ACCOMPAGNEMENT

Ce pictogramme signale une situation potentiellement dangereuse qui peut avoir des conséquences corporelles si l'utilisateur n'est pas accompagné.



POINT DE VIGILANCE

Ce pictogramme signale une vigilance particulière lors de la manipulation du produit. Dans le cas contraire, il peut en résulter des conséquences matérielles pour le fauteuil et une durée de vie du produit écourtée.

SOMMAIRE

I / INFORMATIONS PRODUIT	4
II / MISE EN SERVICE DU FAUTEUIL.....	6
1. Installation du joystick.....	7
2. Branchements câbles arrière	7
3. Coussin d'assise.....	7
4. Installation et retrait des batteries.....	8
6. Installation de la ceinture de sécurité	12
7. Le porte-gobelet	12
III / MÉTHODE D'OUVERTURE ET DE PLIAGE DU FAUTEUIL	13
IV/ RÉGLAGES DES COMPOSANTS.....	14
1. Réglage en longueur des repose pieds	14
2. Le Joystick.....	14
3. Dossier.....	15
4. Accoudoirs.....	16
5. Basculement du mode manuel au mode électrique	17
6. Clip N'Go	18
V / MÉTHODE DE PILOTAGE ET MANIPULATION.....	19
VII / MAINTENANCE ET TESTS	24
VI / CONSEILS GÉNÉRAUX DE SÉCURITÉ	25
VII/ DYSFONCTIONNEMENTS ÉVENTUELS.....	30
IX/ PARAMÈTRES TECHNIQUES	31
XI/ GARANTIE ET SERVICE APRÈS-VENTE	32

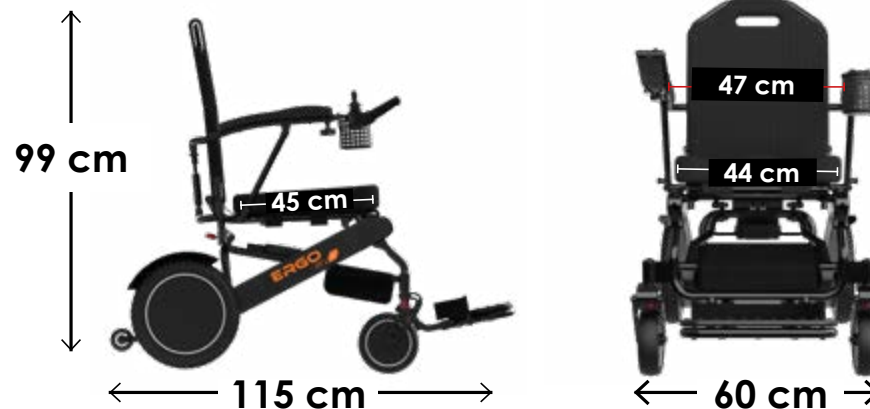
Date Achat :

Nom de l'utilisateur :

Numéro de série : _____

Vous le trouverez à côté du contrôleur à l'arrière du fauteuil.

I / INFORMATIONS PRODUIT



Dimensions plié

- H : 81 cm
- l : 34 cm



Modèle	ERGO 09L 2.0
Dimensions ouvert (LxlxH)	1150 x 600 x 990 mm
Dimensions plié (LxlxH)	600 x 340 x 810 mm
Charge max.	160 kg
Moteur	2 x 250W
Batterie	2 x 24V 6AH - LITHIUM
Autonomie	25 km
Roues avant	175 x 50 mm - 12 pouces - Roues pleines
Roues Arrière	325 x 55 mm - 7 pouces - Roues pleines
Pente max.	8°
Temps Chargement Batterie	6-8 heures
Espace entre accoudoirs	470 mm
Largeur d'assise	440 mm
Profondeur d'assise	450 mm
Hauteur du siège	avant : 550 mm / dossier : 520 mm
Rayon de braquage	800 mm
Conduite	propulsion arrière
Système de freinage	Freins électromagnétiques
Poids net (hors batterie)	30 kg
Poids sans Clip N'Go sans batterie	17 kg
Poids total avec batterie	33 kg

II / MISE EN SERVICE DU FAUTEUIL



- Déballez le fauteuil des différents cartons et plastiques de protection
- Veillez à ce qu'aucune pièce ne reste au fond du plastique de protection avant de le jeter
- À l'aide d'un cutter ou d'une pince coupante, sectionnez les 2 Serflex qui bloquent le dépliage du fauteuil
- En vous référant à la partie dépliage du fauteuil, dépliez-le

Vous trouverez dans la sacoche sous le siège les éléments suivants :

- Fauteuil E09L 2.0
 - Joystick
 - Chargeur de batterie
 - Batteries (x2)
 - Trousse à outils
 - Porte-tasse
 - Ceinture de sécurité
 - Coussin d'assise
 - Guide d'utilisation
 - Entretoise largeur accoudoir (en option)
- Installez le joystick à l'extrémité de l'accoudoir souhaité, réglez-le à la longueur souhaitée et vissez-le à l'aide de la molette située sous l'accoudoir droit. Pour brancher le joystick à la prise supérieure de la batterie, nous vous conseillons de la faire passer à travers les sangles de tensions du dossier.
 - Vérifiez que les branchements à l'arrière du fauteuil soient corrects
 - Positionnez le coussin d'assise sur le siège
 - Dégagez les roues arrière des plastiques de protection
 - Insérez les repose-pieds dans les tubes horizontaux
 - Installez la ceinture de sécurité
 - Insérez les batteries

Lorsque le fauteuil est complètement ouvert et branché, veuillez suivre les instructions suivantes pour une première expérience réussie avec votre fauteuil. Nous conseillons également de vérifier la pression des pneumatiques avant car cela a un impact important sur la maniabilité du fauteuil.

- Chargez la batterie au maximum dès la première utilisation

1. Installation du joystick

Installez le joystick à l'extrémité de l'accoudoir souhaité, réglez-le à la longueur souhaitée et vissez-le à l'aide de la molette située sous l'accoudoir droit et branchez le câble du Joystick.



2. Branchements câbles arrière

Vérifiez que les branchements à l'arrière du fauteuil soient corrects : Les deux câbles provenant des servomoteurs doivent être connectés au module de puissance



3. Coussin d'assise

Installez le coussin d'assise et le dossier fournis.

Orientez le coussin d'assise de sorte que l'arrière du siège et le Velcro au bas du siège.

Le coussin s'aligne avec le Velcro sur le siège.



4. Installation et retrait des batteries

Installer les batteries

Glissez simplement les batteries dans les fourreaux situés des deux côtés du fauteuil roulant jusqu'à ce que les batteries soient complètement à l'intérieur.



Retirer les batteries

Tirez le bouton sur le boîtier de la batterie, en même temps retirez la batterie.



Instructions de chargement de la batterie

- Il est impératif de n'utiliser que le chargeur de batteries Lithium fournies par ErgoConcept avec votre ERGO 09L 2.0. **L'utilisation de tout autre chargeur est formellement interdite.**
- Brancher le chargeur dans la prise située sur le joystick, veiller à ce que la connexion se fasse convenablement. Cela chargera les 2 batteries simultanément.
- L'autre partie du chargeur doit être branchée dans une prise électrique
- La diode lumineuse rouge indique que les batteries sont en charge
- La diode lumineuse verte indique que les batteries sont complètement rechargées
- Veiller à ne pas utiliser le fauteuil durant le rechargement de la batterie lorsqu'elle est place dans le fourreau.
- S'assurer que le chargeur et la batterie ne chauffent pas pendant le chargement de la batterie, dans le cas contraire, cela peut provoquer des dommages ou un risque d'inflammation.
- Le temps de chargement moyen est compris entre 2 et 8 heures, veillez à ne pas laisser le chargeur branché pendant une durée prolongée, il est fortement conseillé de la débrancher lorsque la batterie est pleinement rechargée.
- Le chargeur de la batterie doit être préservé de tout contact avec de l'eau ou de la moisissure, ou de chocs violents.



Ne chargez pas en continu pendant plus de 6 heures via le port de charge du contrôleur pour éviter surcharge alors que deux batteries sont insérées des deux côtés du cadre. Ne chargez Jamais plus de 3 heures lorsqu'il n'y a qu'une seule batterie de chaque côté du cadre.

Votre fauteuil roulant E09L 2.0 vous sera livré avec des batteries, qui devraient durer environ 25 km dans des conditions normales de fonctionnement. Nous vous recommandons d'utiliser le fauteuil roulant électrique E09L 2.0 jusqu'à ce que les batteries soient complètement déchargées afin d'obtenir une meilleure durée de vie de la batterie.

- **N'utilisez pas de chargeur, de marques et de types différents lors du remplacement la batterie.** La batterie d'origine doit être remplacée et toutes les batteries existantes devraient être remplacées ensemble. Ne mélangez pas les anciennes et les nouvelles.
- Les électrodes positives et négatives de la batterie ne peuvent pas être connectées avec des objets conducteurs tels que du métal, ce qui peut provoquer un court-circuit ou choc électrique.
- Tenir à l'écart des matériaux inflammables. Ne pas vous approcher ni vous exposer à la chaleur, telles que des flammes nues ou des étincelles. Lors du transport des batteries, ne les placez pas avec un matériau inflammable ou combustible.
- Il est interdit de démonter la batterie sans autorisation.
- Il est interdit de court-circuiter la batterie ou de la mettre au feu pour éviter les accidents d'explosion.
- Laissez votre fauteuil roulant se charger pendant 6 heures à pleine charge. Lorsque que le voyant vert est allumé cela signifie que vos batteries sont complètement chargées.

Première méthode de chargement

Branchez directement le chargeur sur le joystick :






Voyant du chargeur
La couleur **VERTE** indique qu'elle est **complètement chargée**.
ROUGE : la batterie est **en cours de chargement**.

Deuxième méthode de chargement

Il est également possible de charger directement la batterie en branchant le chargeur sans passer par le joystick.



6. Installation de la ceinture de sécurité

En cas d'accident, la ceinture de sécurité maintiendra fermement l'utilisateur au siège pour limiter toutes blessures corporelles.

Ajustez la ceinture de sécurité à la longueur appropriée, ne soyez pas trop serrée, provoquant une gêne.

Appuyez sur le bouton de la boucle pour la détacher.

7. Le porte-gobelet

Insérez le porte-gobelet dans le tube d'accoudoir opposé au joystick, fixez-le solidement avec le bouton.



III / MÉTHODE D'OUVERTURE ET DE PLIAGE DU FAUTEUIL

Ouverture du fauteuil

Dépliez d'abord le repose-pied.

Tenez le haut du dossier d'une main, l'autre main tenez l'extrémité avant du siège.

Les deux mains repoussent jusqu'à ce qu'un « clic » retentisse pour déplier complètement le fauteuil roulant.



Pliage du fauteuil

Appuyez sur le bouton rouge d'une main et poussez le haut du dossier vers l'avant.

Avec l'autre main, tenez le haut du cadre du dossier d'une main et de l'autre main,

Rapprochez le siège de l'assise.

Repliez le repose-pied.



IV/ RÉGLAGES DES COMPOSANTS

1. Réglage en longueur des repose pieds

Le repose-pieds réglable dispose de trois positions d'extension. Pour régler le repose-pieds à une longueur confortable, tirez sur les deux pistons latéraux pour libérer le repose-pieds, puis tirez-le vers l'avant. Assurez-vous que les pistons sont toutes deux verrouillées dans la nouvelle position.



2. Le Joystick

Le support du joystick dispose de plusieurs positions pour ajuster sa longueur. Fixez le joystick et son support dans le tube droit ou gauche situé sous la manchette.

A l'aide de la mollette située sous ce tube, vous pouvez faire coulisser le support dans le tube et choisir la bonne position du joystick



14

3. Dossier

Le dossier de l'Ergo 09L 2.0 est réglable en inclinaison.

Tirez vers le haut le vérin situé à l'arrière du dossier.

En même temps, tenez le cadre supérieur du dossier avec une main et poussez vers le bas.

Relâchez le vérin lorsque vous atteignez l'inclinaison souhaitée du dossier.



Revenir à la position initiale du dossier

Tirez vers le haut le levier du vérin.

Continuez à appuyer sur le levier jusqu'à ce que le dossier revienne automatiquement à l'angle d'origine.



15

4. Accoudoirs

4.a/ Escamotage

Pour entrer sur le côté, tirez le bouton de déverrouillage du bras et soulevez l'accoudoir verticalement pour prévoir le dégagement requis.



4.b/ Réglage en largeur

Il est possible sur L'Ergo 09L 2.0 d'élargir l'espace entre les 2 accoudoirs afin d'augmenter la taille entre accoudoir de 47 cm à 51 cm. Pour cela, il convient d'ajouter des entretoises (en option).

Afin de modifier la largeur du fauteuil, vous trouverez dans la sacoche de l'accoudoir, le kit de visserie nécessaire.



Largeur entre accoudoirs
+ 4 cm



avec entretoise

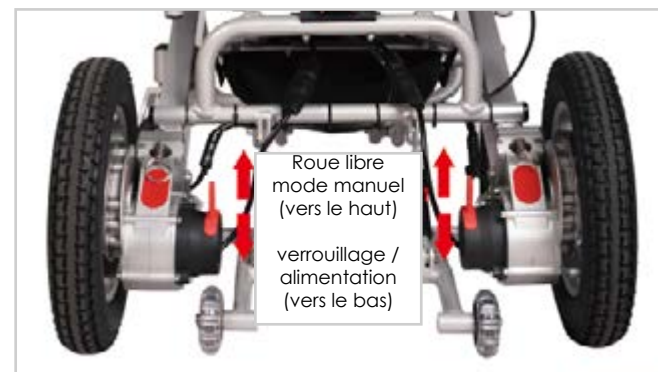


sans entretoise

5. Basculement du mode manuel au mode électrique

Pour fonctionner, les moteurs doivent être embrayés et les leviers rouges à l'arrière des servomoteurs, relevés. Le fauteuil fonctionnera alors électriquement mais ne pourra pas être poussé par une tierce personne.

Pour mettre le fauteuil E09L 2.0 en mode roue libre, arrêtez-vous complètement et coupez l'alimentation. Appuyez sur les deux leviers rouges situés sur chaque moteur comme indiqué :



6. Clip N'Go

Pour libérer les roues arrière, débranchez d'abord les câbles de connexion rapide à l'arrière du module de puissance.



Retirez la goupille de verrouillage et faites glisser les roues horizontalement hors de la plaque de verrouillage.



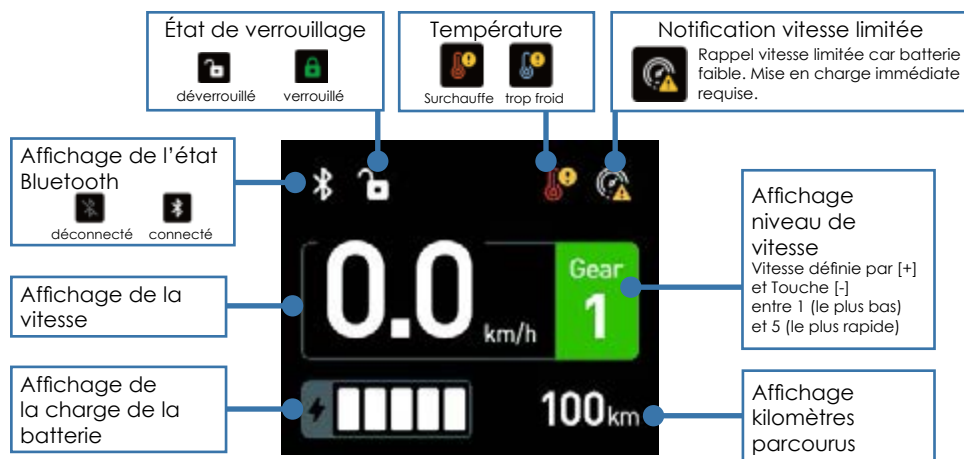
Inversez ces étapes pour remonter les roues avant d'utiliser votre fauteuil E09L 2.0

V / MÉTHODE DE PILOTAGE ET MANIPULATION



Le joystick vous permet de contrôler la direction avant, arrière, gauche et droit, l'accélération et la décélération et l'arrêt du fauteuil roulant.

Description du menu de l'écran d'affichage



Appuyez sur le bouton gauche ou droit pendant 5 secondes pour sélectionner la page souhaitée. 3 pages disponibles au total :



Page principale

La première page affichée lors de la mise sous tension



Page code QR

Scanner le code pour obtenir des informations, comme l'ID de l'appareil



Page informations de l'équipement

Afficher les informations de l'ID de l'appareil et version du micrologiciel

Batterie faible

La dernière barre de l'indicateur de la batterie devient jaune. L'icône d'avertissement de la limite de vitesse s'affiche dans le coin supérieur droit

Charge épuisée

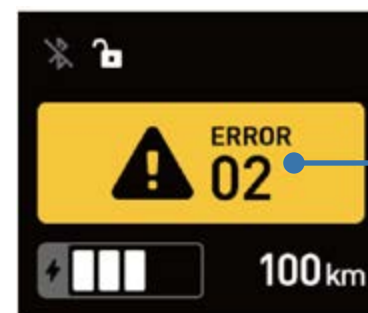
L'icône d'avertissement de limite de vitesse dans le coin supérieur droit s'allume lorsque la charge de la batterie est épuisée.

État de charge

L'icône verte clignote en vert en permanence pendant le chargement de la batterie



Pop-up de rappel de défaut



Rappel du code d'erreur, veuillez vous référer à la page « Pannes et dépannage » pour la cause et solution.

Si vous ne parvenez pas à résoudre le vous dérangez, veuillez contacter le service après-vente immédiatement.

Instructions principales de conduite

Avancer :

Appuyez légèrement sur le joystick en avant

S'arrêter :

Relâchez le joystick

Reculer :

Appuyez légèrement sur le joystick en arrière. (l'utilisateur doit faire preuve d'une attention particulière pour anticiper les déplacements vers l'arrière et éviter les collisions)

Tourner :

Appuyez légèrement sur le joystick vers la droite ou la gauche. (l'utilisateur doit faire preuve d'une attention particulière pour anticiper les déplacements latéraux et éviter les collisions)

Piloter dans une courbe :

Appuyez légèrement sur le joystick en direction de la courbe avec une vitesse adaptée

Éviter et contourner les obstacles :

Appuyez légèrement sur le joystick afin d'éviter et de contourner les obstacles. Adaptez votre vitesse à la situation.

Informations complémentaires

- Plus l'amplitude de la poussée sera grande, plus la vitesse du fauteuil sera importante
- Relâcher le joystick pour stopper le fauteuil
- Appuyer sur le bouton 0 rouge pour éteindre le fauteuil.
- Si vous avez besoin de pousser le fauteuil, veillez à libérer le frein moteur en basculant les petits leviers rouges situés sur chacune des roues arrière (Voir page 17).



POINT DE VIGILANCE

Franchissement d'une petite marche :

Dirigez lentement le fauteuil face à la marche et maintenez le joystick en avant pendant le franchissement. La marche ne doit pas excéder 4 cm de hauteur.

Piloter en montée :

Le corps doit légèrement être penché en avant afin de garder le centre de gravité en avant et piloter avec une vitesse adaptée. L'inclinaison de la pente ne doit pas excéder 8°.

Entrer et sortir d'un ascenseur :

L'utilisateur doit apporter une attention particulière à l'intervalle de temps d'ouverture et de fermeture des portes de l'ascenseur afin d'éviter toutes collisions lorsqu'il rentre ou sort de l'ascenseur.

Circulation sur les trottoirs :

En ville, il est obligatoire de circuler sur les trottoirs, il est interdit de circuler sur les rues ou les routes. Pour traverser, utilisez obligatoirement les passages piétons.

Passages piétons :

Pour traverser les rues, utilisez obligatoirement les passages piétons. Accordez une attention particulière lors de la montée sur les bateaux des trottoirs.

VII / MAINTENANCE ET TESTS

- 1 - L'utilisateur doit vérifier régulièrement les vis et écrous (tous les 6 mois). Si les assemblages semblent desserrés, veiller à les revisser solidement pour assurer une utilisation en toute sécurité.
- 2 - Vérifier la bonne fluidité de rotation des roues avant et arrière (désenclenchées). Si elles présentent une résistance trop importante, remplacer le roulement à bille.
- 3 - Vérifier que les pneus, accoudoirs et autres parties plastiques ne soient pas trop usés. Si c'est le cas alors changer-les.
- 4 - Vérifier que les branchements et connecteurs électriques ne soient pas oxydés, dans le cas contraire, il faut les remplacer.
- 5 - S'assurer que les assemblages mécano-vissés soient fonctionnels, s'ils semblent trop lâches ou présentent un problème d'enclenchement ou de dés-enclenchement, remplacer les ugement.
- 6 - Le remplacement des différents éléments doit être effectué par un réparateur professionnel, agréé par ErgoConcept ou le service de maintenance ErgoConcept. Ne pas les remplacer par vous-même.

Instructions de chargement de la batterie

- Il est impératif de n'utiliser que le chargeur de batteries Lithium fournies par ErgoConcept avec votre ERGO 09L 2.0. **L'utilisation de tout autre chargeur est formellement interdite.**
- Brancher le chargeur dans la prise située sur le joystick, veiller à ce que la connexion se fasse convenablement
- L'autre partie du chargeur doit être branchée dans une prise électrique
- La diode lumineuse rouge indique que les batteries sont en charge
- La diode lumineuse verte indique que les batteries sont complètement rechargées
- Veiller à ne pas utiliser le fauteuil durant le rechargement de la batterie lorsqu'elle est place dans le fourreau.
- S'assurer que le chargeur et la batterie ne chauffent pas pendant le chargement de la batterie, dans le cas contraire, cela peut provoquer des dommages ou un risque d'inflammation.
- Le temps de chargement moyen est compris entre 2 et 8 heures, veillez à ne pas laisser le chargeur branché pendant une durée prolongée, il est fortement conseillé de la débrancher lorsque la batterie est pleinement rechargée.
- Le chargeur de la batterie doit être préservé de tout contact avec de l'eau ou de la moisissure, ou de chocs violents.

VI / CONSEILS GÉNÉRAUX DE SÉCURITÉ



AVERTISSEMENT

- L'utilisateur doit faire preuve d'une capacité de discernement et de jugement nécessaire à l'utilisation du fauteuil en toute sécurité, ainsi qu'une aptitude à contrôler et maîtriser le fauteuil.
- L'utilisateur doit prendre connaissance de ce guide d'instructions AVANT toute utilisation et le conserver en cas de besoin.
- Il y a des composants électroniques dans le joystick, éviter de presser sur les boutons lorsque ce dernier est éteint.
- Attention de ne pas laisser le fauteuil sur les fourreaux latéraux de la batterie au risque de causer des dommages sur cette dernière.
- L'utilisateur doit effectuer toutes les procédures décrites dans ce manuel.
- N'essayez jamais de franchir un obstacle de plus de 40 mm de hauteur.



POINT DE VIGILANCE

- Il est interdit de stocker le fauteuil dans un environnement trop chaud ou trop froid au risque de raccourcir la durée de vie du fauteuil. Éviter de conserver la batterie dans un endroit trop chaud, au risque d'inflammation.
- Il y a des composants électroniques dans le joystick, éviter de presser sur les boutons lorsque ce dernier est éteint.
- Attention de ne pas laisser le fauteuil sur les fourreaux latéraux de la batterie au risque de causer des dommages sur cette dernière.


ATTENTION

- Lors de l'installation sur l'assise, ne jamais prendre appui directement sur le joystick mais utiliser l'accoudoir.
- Veiller à ne pas dégrader le câble électrique de la batterie lorsque vous le débranchez.
- Veiller à ce que le câble reliant le joystick à la batterie soit inséré dans les petites attaches situées le long des accoudoirs afin d'éviter tout risque de dégradation.
- L'utilisation du fauteuil est interdite en état d'ébriété.
- L'utilisateur doit comprendre et connaître les spécificités et fonctionnalités du fauteuil et pratiquer un entraînement répété sur un sol plat et sécurisé avant une utilisation quotidienne.
- Durant la période de prise en main des fonctionnalités du fauteuil, l'utilisateur doit être accompagné par une personne compétente.
- Lors du pliage et dépliage, ne jamais introduire vos mains ou doigts dans le système de pliage du fauteuil.


ATTENTION

INTERDICTION

ACCOMPAGNEMENT
1 - Traversée de chemin de fer :

Il est absolument interdit de traverser des chemins de fer sans être accompagné par une personne compétente. Le franchissement d'une marche trop élevée peut engendrer des accidents de basculement et provoquer des accidents corporels graves.

2 - Circulation en pente :

Circuler sur une surface en pente supérieure à 8° (montée ou descente) peut engendrer des accidents de basculement et provoquer des accidents corporels graves. Si la situation le nécessite, la présence d'un accompagnant compétent est obligatoire lors de la circulation sur des surfaces pentues.

3 - Franchissement de marches :

Le franchissement d'une marche trop élevée peut engendrer des accidents de basculement et provoquer des dégâts corporels graves. Si la situation le nécessite, la présence d'un accompagnant compétent est obligatoire lors du franchissement de marches.

4- Feux de circulation :

L'utilisateur du fauteuil doit accorder une attention particulière au délai de changement de couleur des feux de circulation. Le non-respect de ce point peut provoquer des accidents corporels graves. Si la situation le nécessite, la présence d'un accompagnant compétent est obligatoire pour la traversée des passages piétons.

5 - Dangers liés à l'utilisation de batteries non rechargées :

Une panne de batterie due à un défaut de rechargement peut se produire lorsque l'utilisateur traverse la rue et provoquer des accidents graves.

6 - Montée et descente de lit :

Des manœuvres inappropriées lorsque l'utilisateur accède ou sort de son lit peut provoquer des dégâts corporels graves. Si la situation le nécessite, la présence d'un accompagnant compétent est obligatoire pour la montée et la descente du lit si la situation le nécessite.

7 - Réparation :

Il est interdit à l'utilisateur (ou toute personne non-autorisée) de réparer son fauteuil lui-même, cela peut causer des dommages définitifs sur le fauteuil et provoquer des dégâts corporels graves. Cela provoque également l'annulation de toutes formes de garantie constructeur. Le fauteuil doit obligatoirement être réparé par un réparateur professionnel agréé, ou le service de maintenance d'ErgoConcept.

8 - Sécurité Enfants :

Il est absolument interdit de laisser un enfant jouer avec le produit, cela peut causer des dommages définitifs sur le fauteuil et provoquer des dégâts corporels graves. Cela provoque également l'annulation de toutes formes de garantie constructeur. Le fauteuil doit obligatoirement être rangé dans un endroit inaccessible pour un enfant. Il est indispensable de noter que le fauteuil, ne doit pas être utilisé comme siège-auto.

9 - Manutention :

Il est absolument interdit de saisir les batteries ou leur fourreau pour soulever ou déplacer le fauteuil. Cela peut causer des dommages définitifs sur le fauteuil et provoquer des dégâts corporels graves. Les personnes qui soulèvent ou déplacent le fauteuil doivent le saisir par le cadre.

10 - Nettoyage :

Projeter de l'eau directement sur le fauteuil électrique peut causer des dommages définitifs sur le fauteuil et provoquer des accidents corporels graves. Essuyez le fauteuil avec un tissu propre et humide si nécessaire



INTERDICTION

- Les batteries doivent être préservées de tout contact avec de l'eau, de l'humidité ou de la moisissure, cela peut causer des dysfonctionnements, des courts-circuits.
- Si un court-circuit se produit, cela peut provoquer un arc électrique susceptible de provoquer des brûlures ou un incendie.
- Les batteries doivent être préservées de tout contact avec du feu ou une forte source de chaleur, dans le cas contraire, cela peut provoquer une explosion ou un incendie.
- Il est interdit de démonter les batteries ou de leur infliger de violents impacts, cela peut provoquer une inflammation des batteries ou un incendie
- Il est interdit d'exposer les batteries à un environnement trop chaud ou extrêmement froid, cela peut diminuer la performance des batteries ou les endommager.
- Il est très fortement déconseillé de laisser les batteries sur la plage arrière d'un véhicule, cela peut enflammer les batteries ou provoquer un incendie.
- Si les batteries deviennent chaudes, se déforment ou dégagent une odeur inhabituelle pendant l'utilisation ou le rechargement, vous devez impérativement et immédiatement cesser le chargement ou l'utilisation, dans le cas contraire, cela peut endommager les batteries ou les enflammer.
- En cas de fuite des batteries, elles doivent impérativement être tenues éloignées de toute source incandescente ou de chaleur, dans le cas contraire cela peut provoquer une inflammation des batteries ou une explosion.
- Ne jamais laisser un enfant manipuler ou jouer avec les batteries, et conserver les dans un endroit inaccessible pour les enfants.
- Le chargeur « Easy Loading Kit » et les batteries ne doivent pas être couvertes par un tissu ou tout autre objet pendant le chargement. Ils doivent être disposés dans un endroit frais, sec et bien ventilé.
- Même inutilisées, les batteries Lithium Ion ont la particularité de se déchargées. Il ne faut donc pas les stocker pour de longues périodes peu chargées, cela provoquera une baisse des performances.
- En cas de non-utilisation de longue durée, les batteries doivent être pleinement rechargées.
- Elles doivent être rechargées au minimum une fois tous les trois mois, afin de préserver leur performance.
- Les batteries Lithium Ion sont recyclables. Lors du renouvellement des batteries, l'utilisateur remettra les batteries Ergoconcept usagées, afin de procéder au recyclage.

VII/ DYSFONCTIONNEMENTS ÉVENTUELS

NO	Problème	Causes	Solutions
1	Le système électrique du fauteuil ne fonctionne pas	Le contrôleur n'est pas alimenté	Reconnecter le contrôleur
		Le joystick n'est pas alimenté	Reconnecter le joystick
		La charge de batterie n'est pas suffisante	Recharger la batterie
2	Signal sonore lors du déplacement du fauteuil	La vitesse maximum est trop basse	Augmenter la vitesse sur le Joystick
		Les moteurs sont en manque de phase	Remplacer les servomoteurs
3	L'autonomie kilométrique baisse	L'environnement est très froid (températures négatives)	C'est une spécificité des batteries
		Piloter sur une surface pentue ou accidentée	La consommation de la batterie est logiquement plus importante
		La capacité des batteries baisse	Changer les batteries
4	Erreur lors du chargement de la batterie	La lumière sur le chargeur ne s'allume pas	Changer le chargeur
		La lumière sur le chargeur reste toujours allumée	Vérifier le branchement batterie-joystick ou changer la batterie
		Le temps de chargement de la batterie est très court	La capacité de la batterie est faible, changez là

STOCKAGE DU FAUTEUIL

Ce produit doit être stocké dans un environnement frais et sec.

Ne le stockez pas à la température extrême. S'il ne peut pas être stocké dans les conditions ci-dessus, il peut provoquer la rouille du fauteuil roulant et endommager le système électrique.

Si vous découvrez un problème, contactez votre revendeur ou distributeur local agréé pour obtenir de l'aide.

- Il est interdit de stocker le fauteuil dans un environnement trop chaud ou trop froid au risque de raccourcir la durée de vie du fauteuil. Éviter de conserver la batterie dans un endroit trop chaud, au risque d'inflammation.
- Il y a des composants électroniques dans le joystick, éviter de presser sur les boutons lorsque ce dernier est éteint.
- Attention de ne pas laisser le fauteuil sur les fourreaux latéraux de la batterie, au risque de causer des dommages sur cette dernière.

IX/ PARAMÈTRES TECHNIQUES

Moteur	Synchrone DC Motor
Voltage moteur	24V
Puissance	2 x 250W
Batterie	Lithium Ion
Alimentation de charge	AC220V, 50Hz
Puissance batterie	2 x 6Ah
Voltage batterie	2 x 24V
Indicateur de Voltage	LED



AVERTISSEMENT

1. Risque de blessure, chargez uniquement des batteries rechargeables de type LI-ION 24V, les autres types peuvent exploser. Il est impératif de n'utiliser que le chargeur de batteries Lithium fournies par ErgoConcept. L'utilisation de tout autre chargeur est formellement interdite.
2. Gaz explosifs. éviter les flammes et les étincelles. assurer une ventilation adéquate pendant la charge.
3. Débrancher l'alimentation avant d'établir ou de débrancher les connexions à la batterie.
4. Avant de charger lire les instructions.

Indications chargeur :

- LED Verte : batterie chargée
- LED Rouge : batterie en charge

XI/ GARANTIE ET SERVICE APRÈS-VENTE

Elément	Durée de garantie	Remarque
Châssis	2 ans	Dégâts non délibérés dans le respect du présent guide d'utilisation
Moteur	2 ans	Dégâts non délibérés dans le respect du présent guide d'utilisation
Batterie Lithium	2 ans	Dégâts non délibérés dans le respect du présent guide d'utilisation
Contrôleur	2 ans	Dégâts non délibérés dans le respect du présent guide d'utilisation
Joystick	2 ans	Dégâts non délibérés dans le respect du présent guide d'utilisation



Merci pour votre confiance

35 rue du petit bois
Bâtiment D
69440 Mornant
FRANCE

www.ergoconcept.net

Pour faire valoir la garantie constructeur de votre fauteuil Ergo 09L 2.0, il est indispensable de prendre contact avec votre revendeur qui assurera les échanges avec ErgoConcept.